

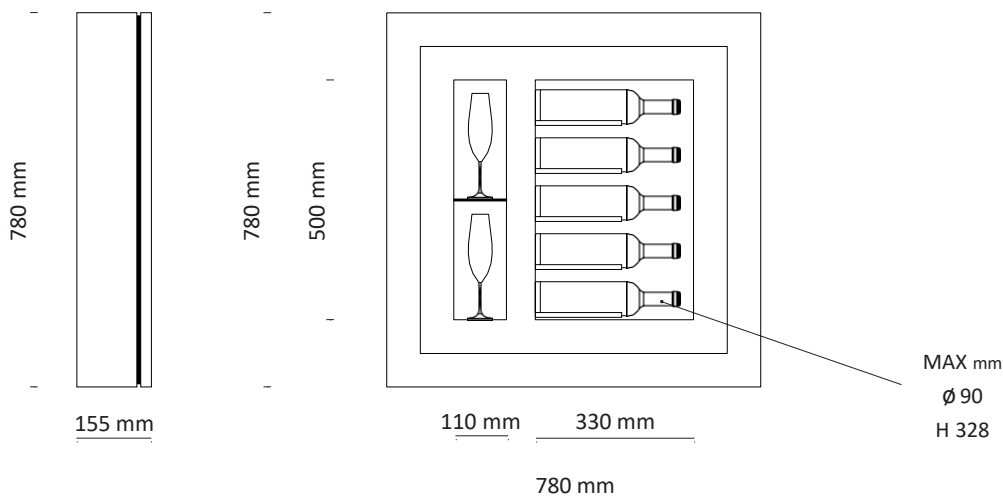


T.DUE GROUP Srl con socio unico
 Via dei Combattenti, 1-21040 Vedano Olona (Va)
 Tel.0039/0332/866557 Fax.0039/0332/866568
 E-mail:info@tduegroup.it Sito:www.tduegroup.it
 Codice univoco A4707H7

QUADRO VINO QVE-5



QVE-5



CARATTERISTICHE TECNICHE • SPECIFICATIONS • CARACTERISTIQUES TECHNIQUES

Struttura in metallo
 Struttura porta in alluminio
 Cornice in legno / hpl / MDF
 Vetrocamera 20 mm
 Guarnizione magnetica
 Pannello interno in laminato
 Illuminazione a LED
 Impianto termoelettrico
 Sbrinamento automatico
 Refrigerazione ventilata
 Sistema di antivibrazione

*Metal structure
 Aluminum doorstructure/core
 Wood/HPL/MDF doorframe
 20 mm double glazing
 Magnetic gasket
 Internal laminate panel
 LED lighting
 Thermoelectric system
 Automatic defrosting
 Ventilated refrigeration
 Anti-vibrate system*

*Structure métallique
 Structure porte en aluminium
 Cadre en bois / HPL / MDF
 Double vitrage 20 mm
 Joint magnétique
 Panneau interne en laminé
 Éclairage à LED
 Système thermoélectrique
 Dégivrage automatique
 Réfrigération ventilée
 Système anti-vibratio*

CODE



KWh
annum



QVE-5

780 x 780 x 155

5

2

29

100 - 240

60

198

30

+12 / +14

+14 / +16

+16 / +18

INSTALLAZIONE • INSTALLATION • INSTALLATION

Il Quadro Vino è stato progettato per essere appeso a parete. È necessario fissare sulla parete due tasselli a gancio da scegliere in base alle caratteristiche del supporto dove verranno inseriti (mattono forato, calcestruzzo, cartongesso etc.) ed in base al carico che possono sostenere (indicato sulle diverse tipologie di tasselli).

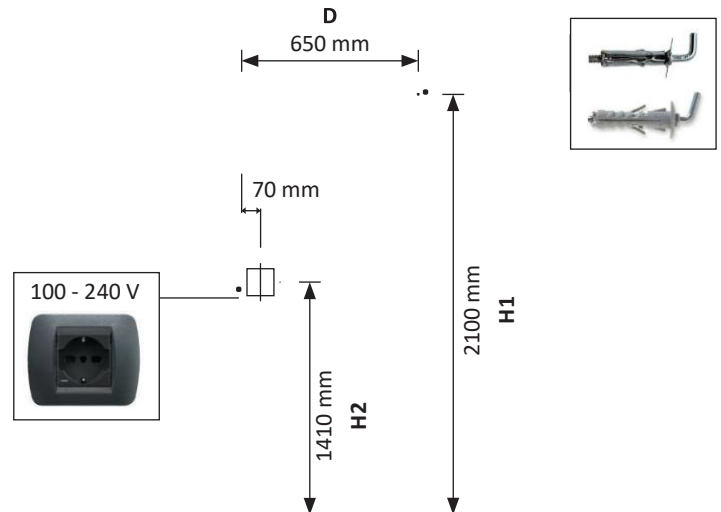
La distanza (D) ovvero l'interasse al quale dovranno essere posizionati i tasselli è indicato nel disegno seguente. L'altezza (H 1) si riferisce ai fori per i tasselli ed è quella consigliata (può essere diversa in base alle specifiche necessità). L'altezza (H 2) si riferisce alla presa di corrente.

The QUADRO VINO has been designed to be hung on the wall. It is necessary to fix two hooks on the wall by using the correct plugs for the type of wall where they will be placed (perforated brick, concrete, drywall etc.) and depending on the load that can support (indicated on the different types of plugs).

The distance (D) that is the distance to which the plugs must be placed is indicated in the following drawing. The height (H 1) refers to the holes for the plugs and it is the suggested one (this may be different according to specific needs). The height (H 2) refers to the power socket position.

Le QUADRO VINO a été conçu pour être accroché sur le mur. Il est nécessaire de fixer deux crochets sur le mur avec chevilles à choisir en fonction des caractéristiques du substrat où ils seront placés (brique pleine ou creux, béton, carton-plâtre etc.) et en fonction de la charge qu'ils peuvent supporter (indiqué sur les différents types de cheville).

La distance (D) soit la distance à laquelle on doit placer les chevilles est indiqué dans le dessin ci-dessous. La hauteur (H 1) se réfère aux trous pour les chevilles et est celle recommandée (ce qui peut être différente en fonction des besoins spécifiques). La hauteur (H 2) se réfère à la prise de courant.



FUNZIONAMENTO • OPERATION • FONCTIONNEMENT

Tramite il termoregolatore digitale è possibile impostare la temperatura interna da +12 a +20 °C (Temperatura ambiente 22-28 °C).
Spegnimento automatico della luce dopo 12 ore.

Through the digital temperature controller it is possible to set the internal temperature from +12 to +20 °C (Ambient temperature 22-28 °C).
Automatic switch off of the light after 12 hours.

Par le biais du thermostat numérique il est possible de régler la température interne de +12 à +20 °C (Température ambiante 22-28 °C).
Arrêt automatique de la lumière après 12 heures.

MANUTENZIONE E PULIZIA • MAINTENANCE • ENTRETIEN

Non è richiesta alcuna manutenzione ad eccezione di una normale pulizia periodica

Any maintenance is required with the only exception of routine cleaning cycles

Aucun entretien n'est demandé à l'exception d'un nettoyage périodique normal

IMBALLO • PACKAGING • EMBALLAGE

mm LxPxH	860 x 860 x 250	Dimensioni con imballo	Dimensions including packaging	Dimensions avec emballage
mm LxPxH	1000 x 1000 x 390	Dimensioni con imballo su pedana	Dimensions including packing on pallet	Dimensions avec emballage sur palette
kg	39	Peso con imballo	Weight with packaging	Poids avec emballage
kg	45	Peso con imballo su pedana	Weight with packing on pallet	Poids avec emballage sur palette
m³	0,2	Volume con imballo	Volume with packaging	Volume avec emballage
m³	0,4	Volume con imballo su pedana	Volume with packaging on pallet	Volume avec emballage sur palette



-C (CORNICE)

MDF non verniciato • Unfinished MDF • MDF non peinte



M01

MDF non verniciato
unfinished MDF
MDF non peint

Dune non verniciato • Dune unfinished • Dune non peinte



D01

Dune non verniciato
Dune unfinished
Dune non peint

Verniciatura a liquido • Liquid paint finish • Laquage par peinture liquide



RAL 9010

bianco opaco (20 gloss)
matte white (20 gloss)
blanc mat (20 gloss)



RAL 9005

nero opaco (20 gloss)
matte black (20 gloss)
noir mat (20 gloss)



V01

verniciato oro
gold paint
peinture or



V02

verniciato argento
silver paint
peinture argent



RAL

opaco 20 gloss - lucido 100 gloss
matte 20 gloss - glossy 100 gloss
mat 20 gloss - brillant 100 gloss

Verniciatura a liquido (Dune) • Liquid paint finish (Dune) • Laquage par peinture liquide (Dune)



DRAL 9010

bianco opaco (20 gloss)
matte white (20 gloss)
blanc mat (20 gloss)



DRAL 9005

nero opaco (20 gloss)
matte black (20 gloss)
noir mat (20 gloss)



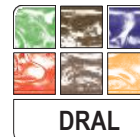
DV01

verniciato oro
gold paint
peinture or



DV02

verniciato argento
silver paint
peinture argent



DRAL

opaco 20 gloss - lucido 100 gloss
matte 20 gloss - glossy 100 gloss
mat 20 gloss - brillant 100 gloss

Rivestimento in foglia (Dune) • Leaf finish (Dune) • Revêtement en feuille métallique (Dune)



DF01

oro patinato
gold coated
revêtement or



DF02

argento patinato
silver coated
revêtement argent



T.DUE GROUP Srl con socio unico
Via dei Combattenti, 1-21040 Vedano Olona (Va)
Tel.0039/0332/866557 Fax.0039/0332/866568
E-mail:info@tduegroup.it Sito:www.tduegroup.it
Codice univoco A4707H7